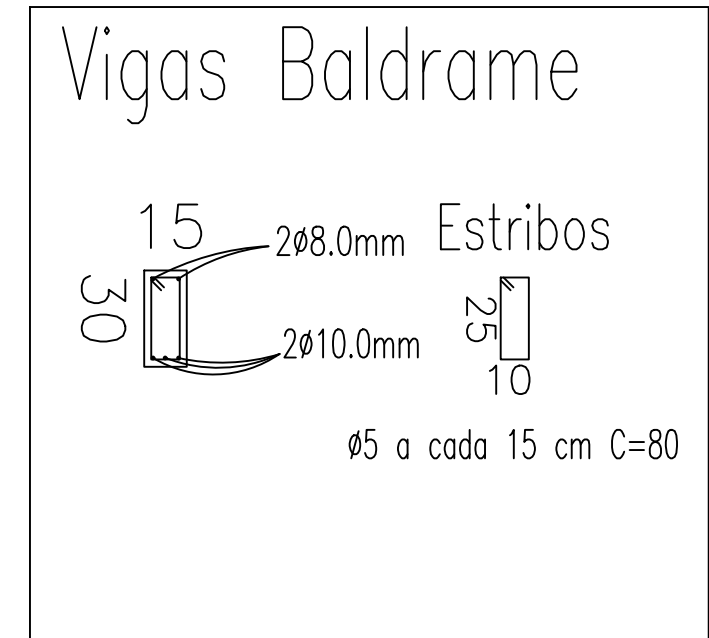
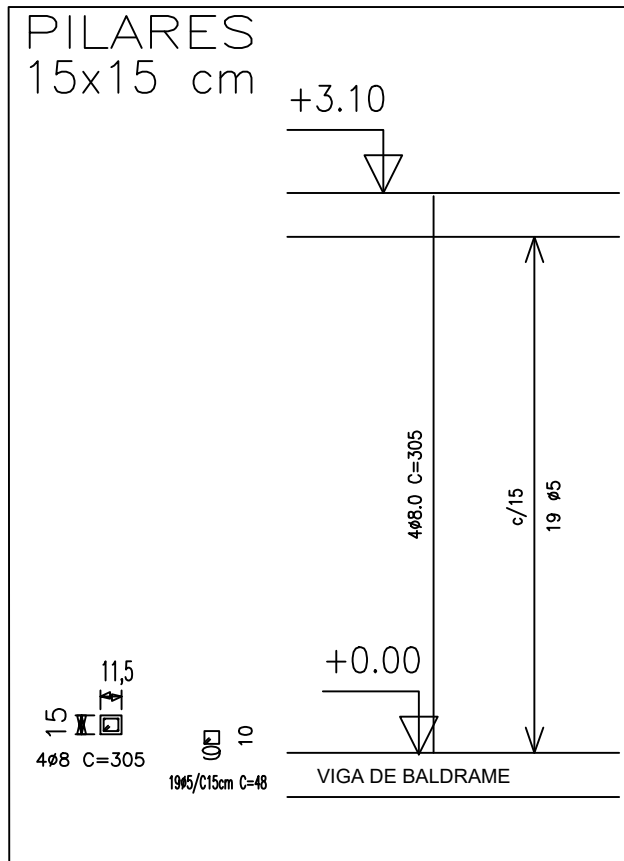


PLANTA BAIXA- VIGAS DE BALDRAME

ESC _____ 1/50
 Área de Ampliação : 95,23 m²



**Prefeitura Municipal
de Pontão**

Av. Júlio de Maílhos 1613 Centro
 Pontão - RS
 (54) 33081900

RESPONSÁVEL TÉCNICO P/PROJETO		DESENHO:	
Eng. Civil : Alexandre Menegazzo - CREA:RS/167278		ANGELA TREVISAN	
OBRA AMPLIAÇÃO PREDIO DA PREFEITURA MUNICIPAL- DEPÓSITO		ÁREA DE AMPLIAÇÃO 95,23 m ²	
ENDEREÇO AV. JULIO DE MAILHOS 1613 - CENTRO- PONTÃO-RS		MUNICÍPIO PONTÃO	
PROJETO ARQUITETÔNICO		ASSUNTO PROJETO ESTRUTURAL FORMAS BALDRAME	
ESCALA 1:75 - A3		DATA Agosto 2023	
			Nº PRANCHA ARQ-02/3